

# HAYES

## Procédures d'Entretien Simples

### Préservez la Durée de Vie de vos Pièces à Main

## HAYES

Lubrifiant de Pièce à Main en une étape

- Durée de vie de Turbine plus longue.
- Aérosol Standard
- Compte-goutte
- Bouteille de 500 ml



- Adaptateur d'embout pour toutes les vitesses



500ml

Nous vendons la station Lubrina de JMorita.



Pièce à main Twin Power Gratuit avec l'achat d'un Lubrina.



## Besoin d'aide?

Formation de personnel Disponible et GRATUITE.

Informez-vous à propos des procédures d'entretien pour les pièces à mains de tous genres et marque de commerce.

Entretien Entre les Patients pour

## PIÈCES À MAIN HAUTE VITESSE

### 1 Nettoyer et Lubrifier



Frottez et rincez les pièces à main avec un savon doux et de l'eau avant de lubrifier. (Ne pas essuyer avec des lingettes nettoyantes ou désinfectantes ou autres produits chimiques)

#### INSTRUCTIONS POUR L'AÉROSOL:

- Retirer la fraise
- Sélectionner l'embout approprié et insérer dans le pivot arrière ou à l'arrière de la pièce à main à 4 ou 5 trous. Sélectionner le bon embout assurera un joint étanche afin de conduire le lubrifiant à l'intérieur de la pièce à main.
- Vaporiser pour une seconde lors de l'utilisation du Lubrifiant Hayes en une étape (voir les instructions du fabricant pour les autres marques de lubrifiants)
- Nettoyer le mandrin chaque semaine avec du lubrifiant et brosse proxy



### 2 Passer la pièce à main à la station de nettoyage

Faire fonctionner pour 20 secondes. Les pièces à main avec fraises doivent être nettoyées avec la fraise. Si la station n'est pas installée, rincez la pièce à main à la chaise. Essayez l'extérieur avec un essuie-tout.



Nous vendons la station de nettoyage DCI! Contactez Hayes pour plus d'info.

### 3 Emballer et stériliser

Toujours laisser les pièces à main à sécher pour un cycle complet (ne jamais utiliser de chaleur sèche). Les pièces à main sont prêtes et N'ONT PAS BESOIN D'ÊTRE LUBRIFIÉES.

Ne jamais stériliser avec la fraise.

Entretien Entre les Patients et Hebdomadaire pour

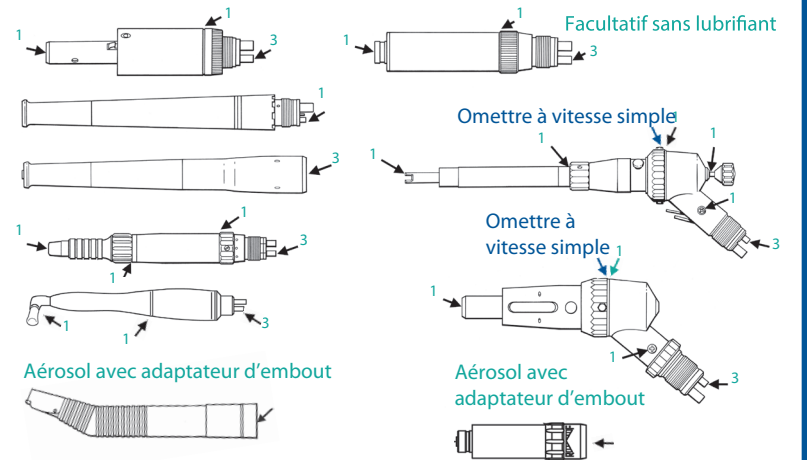
## BASSE VITESSE, TÊTES & DÉTARTEURS

### 1 Nettoyer et Lubrifier

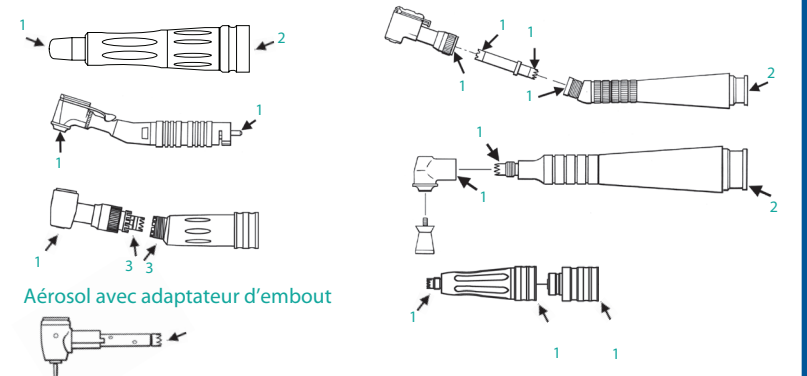


Lorsque vous appliquez le lubrifiant dans une pièce à main à 4-5 trous avec le compte-gouttes, utilisez le conduit d'air seulement. Placez 1-3 gouttes du compte-gouttes à tous les endroits indiqués ci-dessous. Pour les moteurs, entretenez de manière hebdomadaire, ou comme indiqué par le fabricant. Pour les têtes et attaches, entretenez entre les patients. Nettoyez les têtes mensuellement avec 2x2 et alcohol.

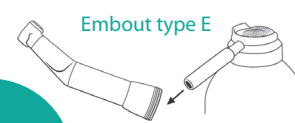
#### MOTEURS ET DÉTARTEURS À AIR BASSE-VITESSE



#### TÊTES ET ATTACHES BASSE-VITESSE



#### PIÈCES À MAIN À IMPLANTS, ENDO ET ÉLECTRIQUES



Embout type E

La lubrification et rinçage des pièces à mains entre les patients sont cruciaux. Par contre, ne lubrifiez jamais un moteur électrique. Veuillez consulter un centre Hayes pour des instructions détaillées.

### 2 Opérer la pièce à main.

Opérer pour 20 secondes. Essuyer l'extérieur avec un essuie-tout.

### 3 Emballer et stériliser

Toujours laisser les pièces à main à sécher pour un cycle complet (ne jamais utiliser de chaleur sèche). Les pièces à main sont prêtes et N'ONT PAS BESOIN D'ÊTRE LUBRIFIÉES.

Ne jamais stériliser avec la fraise.

# HAYES

Contactez-nous afin d'acheter des produits d'entretien ou planifier de la formation pour votre personnel!

514 695 3352 / 1 877 695 3352

www.hayeshandpiece.com

FORMÉ PAR LES MARQUES

